

## Chirurgisches Instrumentarium

Liste der verfügbaren chirurgischen Instrumente mit Teilenummer, Beschreibung, Abbildung

**ALPHALOCK**® Trepane / Diamanthohlschleifen  
(pat.p. Einweg-System)

- ACL (Mehrweg) nach Dr. G.Felmet
- ACL (Einweg) nach Dr. G. Felmet
- **ALPHALOCK**® Einwegtrepane
- **ALPHALOCK**® Einwegdiamanthohlschleife
- Beckenkammbiopsie nach Prof.Dr. Katthagen
- Bio-Osteosynthese nach Dr. Schmidt
- Adapter (diverse) für Antriebseinheiten

Grün gekennzeichnete Komponenten sind neue Produkte

Gelb gekennzeichnete Komponenten sind in Planung bzw. nicht freigegebene Produkte

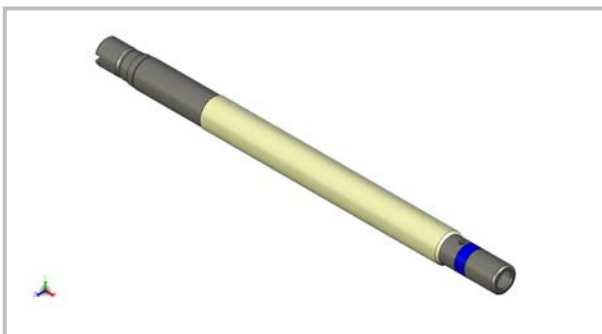
**ALPHALOCK®** Einweg - Trepane / Diamanthohlschleife



**ALPHALOCK® - Primäradapter S**

0000000000	S 60
0000000000	S 65
4050110304	S 70
0000000000	S 75
4050110305	S 80
4050110306	S 90
4050110307	S100
4050110308	S110
0000000000	S120
0000000000	S130

Zur Adaption von Einwegtrepane/  
Einwegdiamanthohlschleifen für  
das Betreiben mit einer  
elektrisch bzw. pneumatisch  
angetriebenen Antriebseinheit  
oder mit einem Handgriff.



**ALPHALOCK® - Primäradapter XL**

0000000000	XL 60
0000000000	XL 65
0000000000	XL 70
0000000000	XL 75
4050110310	XL 80
4050110311	XL 90

Zur Adaption von Einwegtrepane/  
Einwegdiamanthohlschleifen für  
das Betreiben mit einer  
elektrisch bzw. pneumatisch  
angetriebenen Antriebseinheit und  
dem Tibialen Zielgerät ZGT, oder  
mit einem Handgriff.



### **ALPHA LOCK® - Sekundäradapter SAD**

4050110260

Der Adapter **SAD** hat zwei Funktionen. Er dient zum einen als Adaption des **ALPHA LOCK®** -Primäradapters mit einer Antriebseinheit und einem Jacobsfutter und ersetzt zusätzlich den D12/Jacobsadapter (4050110135) der bisher als Aufnahme der diamantbeschichteten **ARTICOMed** - Werkzeuge mit der bewährten D12-Aufnahme diente.



### **ALPHA LOCK® - Sekundäradaptermodul SAM**

4050110246	SAM-B6
4050110247	SAM-B10
4050110248	SAM-J0
4050110249	SAM-J1

Der Adaptermodul **SAM** hat zwei Funktionen. Er dient zum einen als Adaption des **ALPHA LOCK®** -Primäradapters **S** bzw. **XL** und ist auch als Aufnahme der diamantbeschichteten **ARTICOMed** -Werkzeuge mit der bewährten **D12**-Aufnahme verwendbar. Der **SAM** ist von Herstellern elektrisch und pneumatisch betriebener Antriebseinheiten beziehbar. Der **SAM** wird wahlweise über die Kegelschnittstelle B6, B10, J0, J1 des Moduls mit den herstellereigenen Einheiten (für den klinischen Anwender unlösbar) verbunden. Der Hersteller erweitert so das Portfolio seiner Antriebs-einheiten, bzw. Systeme für die Verwendung der

- ALPHA LOCK®** - Primäradapter
- ALPHA LOCK®** - Einwegtrepane
- ALPHA LOCK®** - Einwegdiamantschleifen



**ALPHA LOCK® - Entsperrschlüssel XK**

4050110334

entriegelt den Lockingmechanismus zwischen der Trepane/Diamanthschleife und dem ALPHA LOCK® - Primäradapter.



**ALPHA LOCK® - Amboss XA**

4050110336

Hilfsmittel zum Fixieren der Trepane bzw. Diamanthschleife auf dem OP-Tisch während der Extraktion des Knochendübels aus Trepane oder Schleife mit dem Stößel XS



**ALPHA LOCK® - Stößel XS**

4050110333

Zur Extraktion des in der Trepane bzw. Schleife befindlichen Knochendübels.



**ALPHA LOCK® - Handstück XH**

4050110433 D12-Handstück



**ALPHA LOCK® - Einweg-Hohlschleife XD \***

4050110164	<b>XD1A</b>	11/10/180
4050110165	<b>XD1B</b>	10/ 9/180
4050110166	<b>XD2A</b>	9/ 8/110
4050110167	<b>XD2B</b>	8/ 7/110
0000000000	<b>XD2C</b>	7/ 6/110
0000000000	<b>XD2D</b>	6/ 5/110
4050110168	<b>XD3</b>	8/ 7/180
4050110328	<b>XD5</b>	9/ 8/180
4050110330	<b>XD6</b>	7/ 6/180
0000000000	<b>XD7</b>	6/ 5/180
0000000000	<b>XD8</b>	12/11/180
0000000000	<b>XD9</b>	13/12/180

verwendbar in Verbindung mit dem **ALPHA LOCK®** - Primäradapter **S** bzw. **XL** und dem **ALPHA LOCK®** - Sekundäradapter **SAD** bzw. Adaptermodul **SAM**

**Die Artikel sind nur lieferbar in Versorgungskits und Packungseinheiten**



**ALPHA LOCK® - Einweg-Trepane XF \***

4050110169	<b>XF1A</b>	11/10/180/ <b>C</b>
4050110170	<b>XF1B</b>	10/ 9/180/ <b>C</b>
4050110171	<b>XF2A</b>	9/ 8/110/ <b>C</b>
4050110172	<b>XF2B</b>	8/ 7/110/ <b>C</b>
0000000000	<b>XF2C</b>	7/ 6/110/ <b>C</b>
0000000000	<b>XF2D</b>	6/ 5/110/ <b>C</b>
4050110173	<b>XF3</b>	8/ 7/180/ <b>C</b>
4050110329	<b>XF5</b>	9/ 8/180/ <b>C</b>
4050110331	<b>XF6</b>	7/ 6/180/ <b>C</b>
0000000000	<b>XF7</b>	6/ 5/180/ <b>C</b>
0000000000	<b>XF8</b>	12/11/180/ <b>C</b>
0000000000	<b>XF9</b>	13/11/180/ <b>C</b>

verwendbar in Verbindung mit dem **ALPHA LOCK®** - Primäradapter **S** bzw. **XL** und dem **ALPHA LOCK®** - Sekundäradapter **SAD** bzw. Adaptermodul **SAM**

**Hinweis:**

**Form C : ausgeführt mit Fenster**

**Die Artikel sind nur lieferbar in Versorgungskits und Packungseinheiten**

**ALPHALOCK® - ACL Versorgungskit \***

7050110013	ACL-Versorgungskit <b>XD-A</b> (11/9/8) Diamanthohlschleifen XD1A, XD2A, XD3
7050110014	ACL-Versorgungskit <b>XD-B</b> (10/8/8) Diamanthohlschleifen XD1B, XD2B, XD3
7050110020	ACL-Versorgungskit <b>XF-A</b> (11/9/8) Trepane XF1A, XF2A, XF3
7050110021	ACL-Versorgungskit <b>XF-B</b> (10/8/8) Trepane XF1B, XF2B, XF3

Ein Kit beinhaltet die drei für eine ACL-Rekonstruktion benötigten und bewährten Einweginstrumente nach Dr. Gernot Felmet. Wahlweise in der Größe A und B und der Ausführung als Diamanthohlschleifen, oder in der schneidenden Ausführung als Trepane.

Die Instrumente sind einsetzbar in Verbindung mit dem **ALPHALOCK®** - Primäradapter **S** bzw. **XL** und dem **ALPHALOCK®** - Sekundär-adapter **SAD** bzw. Adaptermodul **SAM**



Eine Großpackung beinhaltet eine Sorte der für eine ACL-Rekonstruktion benötigten und bewährten Einweginstrumente nach Dr. Gernot Felmet. Wahlweise in der Größe A und B und der Ausführung als Diamanthohlschleifen, oder in der schneidenden Ausführung als Trepane.

**ALPHALOCK® - ACL – Diamanthohlschleifen – Trepane (Großpackungen) \***

7050110015	5 Stück/PE	(4050110164	<b>XD1A</b>	11/10/180)
7050110016	5 Stück/PE	(4050110165	<b>XD1B</b>	10/ 9/180)
7050110017	5 Stück/PE	(4050110166	<b>XD2A</b>	9/ 8/110)
7050110018	5 Stück/PE	(4050110167	<b>XD2B</b>	8/ 7/110)
0000000000	5 Stück/PE	(0000000000	<b>XD2C</b>	7/ 6/110)
0000000000	5 Stück/PE	(0000000000	<b>XD2D</b>	6/ 5/110)
7050110019	5 Stück/PE	(4050110168	<b>XD3</b>	8/ 7/180)
7050110037	5 Stück/PE	(4050110328	<b>XD5</b>	9/ 8/180)
7050110038	5 Stück/PE	(4050110330	<b>XD6</b>	7/ 6/180)
0000000000	5 Stück/PE	(0000000000	<b>XD7</b>	6/ 5/180)
0000000000	5 Stück/PE	(0000000000	<b>XD8</b>	12/11/180)
0000000000	5 Stück/PE	(0000000000	<b>XD9</b>	13/12/180)
7050110022	5 Stück/PE	(4050110169	<b>XF1A</b>	11/10/180/ <b>C</b> )
7050110023	5 Stück/PE	(4050110170	<b>XF1B</b>	10/ 9/180/ <b>C</b> )
7050110024	5 Stück/PE	(4050110171	<b>XF2A</b>	9/ 8/110/ <b>C</b> )
7050110025	5 Stück/PE	(4050110172	<b>XF2B</b>	8/ 7/110/ <b>C</b> )
0000000000	5 Stück/PE	(0000000000	<b>XF2C</b>	7/ 6/110/ <b>C</b> )
0000000000	5 Stück/PE	(0000000000	<b>XF2D</b>	6/ 5/110/ <b>C</b> )
7050110026	5 Stück/PE	(4050110173	<b>XF3</b>	8/ 7/180/ <b>C</b> )
7050110039	5 Stück/PE	(4050110329	<b>XF5</b>	9/ 8/180/ <b>C</b> )
7050110040	5 Stück/PE	(4050110331	<b>XF6</b>	7/ 6/180/ <b>C</b> )
0000000000	5 Stück/PE	(0000000000	<b>XF7</b>	6/ 5/180/ <b>C</b> )
0000000000	5 Stück/PE	(0000000000	<b>XF8</b>	12/11/180/ <b>C</b> )
0000000000	5 Stück/PE	(0000000000	<b>XF9</b>	13/12/180/ <b>C</b> )

Die Instrumente sind einsetzbar in Verbindung mit dem **ALPHALOCK®** - Primäradapter **S** bzw. **XL** und dem **ALPHALOCK®** - Sekundär-adapter **SAD** bzw. Adaptermodul **SAM**

**Hinweis:**

**Form C : ausgeführt mit Fenster**

## ACL - Instrumentarium nach Dr. Gernot Felmet



Abbildung ist nur Dummy

### Instrumentarium ACL ( Mehrwegsystem ) \*

7050110001      System Mehrweg



Abbildung ist nur Dummy

### Instrumentarium ACL ( Einwegsystem ) \*

7050110033      System Einweg



Abbildung ist nur Dummy

### Instrumentarium ALPHALOCK® \*

7050110007      Upgrade von  
Mehrweg → Einweg





**Tibiales Zielgerät**

4050110068 ZGT



**Haken für ZGT**

4050110074



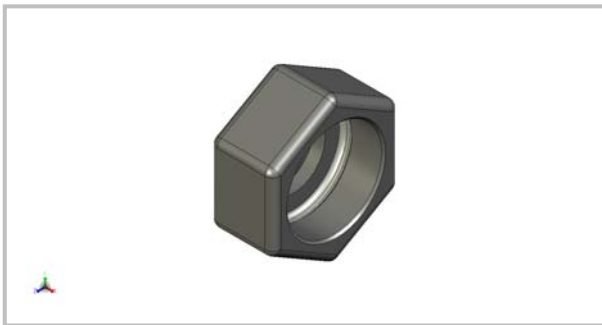
**Zielrohr für ZGT**

4050110042



**Klemmring für ZGT**

4050110037



**Spannring für ZGT**

4050110038



**Femorales Zielgerät**

4050110045	ZGF	8 mm	Offset= 8,5	
4050110225	ZGF	9 mm	Offset= 9,0	
4050110229	ZGF	10 mm	Offset= 9,5	
4050110618	ZGF	11 mm	Offset=10,0	GFE
4050110628	ZGF	12 mm	Offset=10,5	GFE
4050110632	ZGF	13 mm	Offset=11,0	GFE
4050110636	ZGF	14 mm	Offset=11,5	



**Weichteilschutz ZD4W**

4050110091



**Diamanthohlschleife (Ausführung lang) \***

4050110048	ZD1A	11/10 mm	
4050110050	ZD1B	10/ 9 mm	
4050110056	ZD3	8/ 7 mm	
4050110109	ZD5	9/ 8 mm	
4050110339	ZD6	7/ 6 mm	
4050110645	ZD7	6/ 5 mm	GFE
4050110647	ZD8	12/11 mm	
4050110649	ZD9	13/12 mm	GFE
0000000000	ZD10	14/13 mm	



**Diamanthohlschleife (Ausführung kurz) \***

4050110052	ZD2A	9/8	mm	
4050110054	ZD2B	8/7	mm	
4050110651	ZD2C	7/6	mm	<b>GFE</b>
4050110653	ZD2D	6/5	mm	<b>GFE</b>



**Verlängerung für ZD2**

4050110046	ZGV
------------	-----



**Profilfräser ZD4 \***

4050110061	ZD4	12/5/14	
4050110435	ZD4-XL	14/5/28	<b>GFE</b>



**Extraktor ZE**

4050110021	ZE1A	10	mm	
4050110062	ZE1B	9	mm	
4050110022	ZE2	8	mm	
4050110023	ZE3	7	mm	
4050110337	ZE6	6	mm	
4050110654	ZE7	5	mm	<b>GFE</b>
4050110655	ZE8	11	mm	
4050110656	ZE9	12	mm	<b>GFE</b>
0000000000		6.5	mm	
0000000000		7.5	mm	



**Applikator ZA**

4050110659	ZA1A	10 mm	GFE
4050110234	ZA1B	9 mm	
4050110031	ZA2	8 mm	
4050110034	ZA3	7 mm	
4050110342	ZA6	6 mm	
4050110662	ZA8	11 mm	
4050110665	ZA9	12 mm	



**Impaktor ZT**

4050110063	ZT1	4 mm
4050110064	ZT2	8 mm
4050110065	ZT3	10 mm



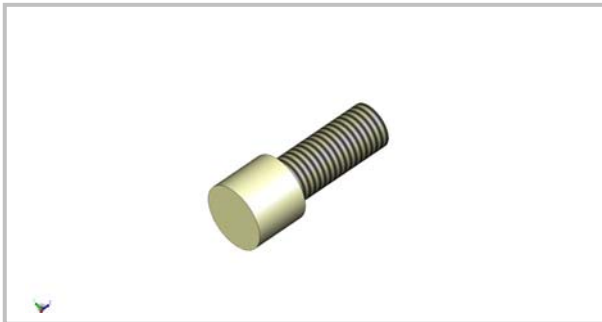
**Stößel ZS**

4050110059	ZS 1-2-3
------------	----------



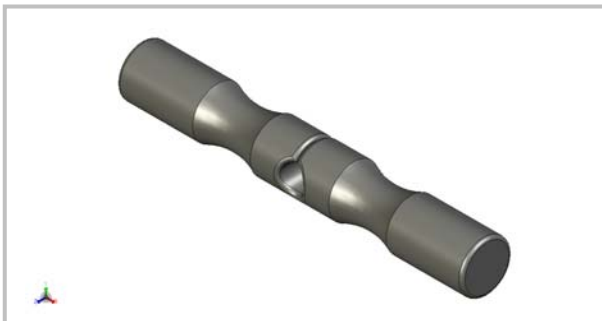
**Griffstück ZK**

4050110024	ZK
------------	----



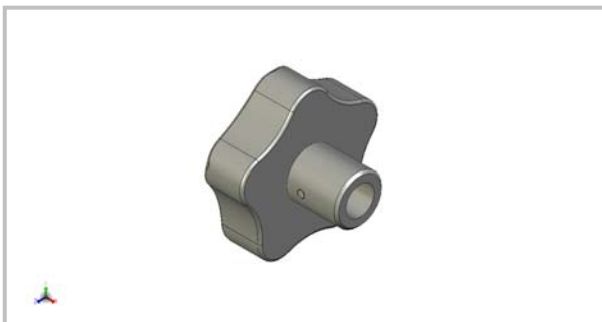
**Ersatzspitze für Stößel ZS / Griffstück ZK**

4050110122



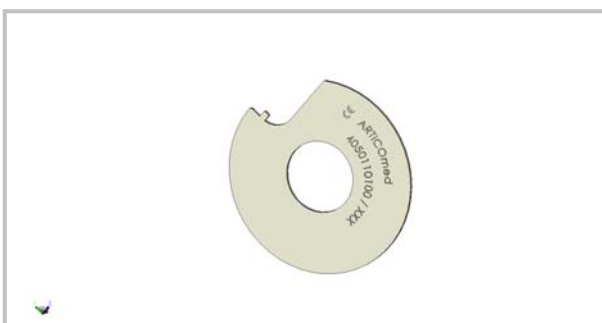
**Sehnenlehre**

4050110099 SL1 8 mm



**Sterngriff**

4050110041 ZSG



**Spannscheibe**

4050110100 ZSS



**Extraktorenhalter**

4050110221 Extraktorenhalter ZEH



**Adapterhülse AH zur Fixierung der ZD-Schleifen im Extraktorenhalter ZEH**

4050110434 Adapterhülse ZEH-AH



**Extraktorenlehre**

4050110217 Extraktorenlehre ZEL



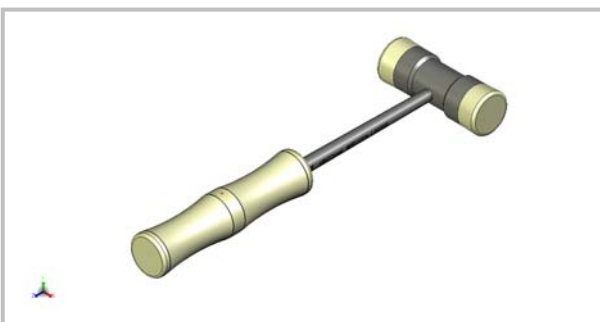
**Tastlehre**

4050110220 Tastlehre ZTL 3 mm



**Zielgerät ZGK2 (für Doppel-K-Draht 2.4)**

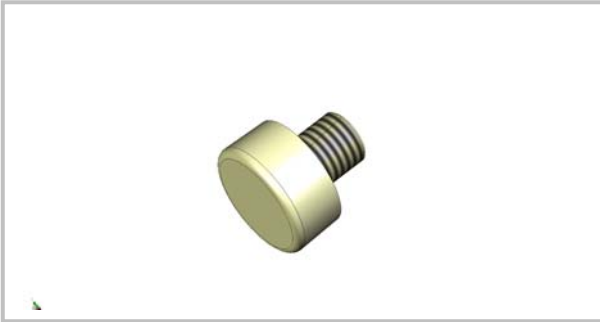
4050110348 Fadenbrücke 3.6 mm



**Hammer**

4050110106 Grösse 500

Rev. 1.17 / 08.02.09



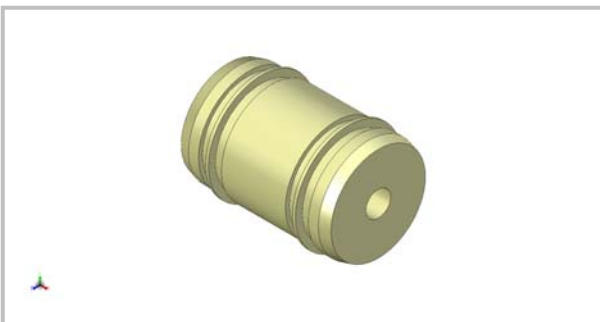
**Einsatz für Hammer**

4050110105 Einsatz



**Zentrierhülse ZGK1 (für Tibiales Zielgerät)**

4050110262 für K-Draht 2.4



**Zentrierhülse 2.4 für Trepane / Schleifen**

4050110267 ZD1A  
4050110268 ZD2A / ZD5  
4050110352 ZD1B  
4050110394 ZD6  
4050110395 ZD2B / ZD3



## Beckenkammbiopsie – Instrumentarium (nach Prof. Dr. Katthagen)



Abbildung ist nur Dummy

### Instrumentarium BKB (Mehrweg)

7050110012 Instrumentarium BKB



### Weichteilschutz BWS

4050110271 BWS 8  
4050110272 BWS 10



### Verlängerung BV

4050110277 BV



### Diamanthohlschleife BD \*

4050110274 BD 8/7  
4050110276 BD 10/9

## Bio-Osteosynthese – Instrumentarium (nach Dr. Schmidt)



Abbildung ist nur Dummy

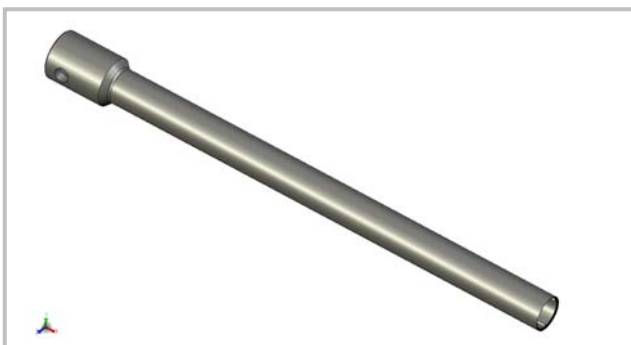
### Instrumentarium BOS (Mehrweg)

7050110027 Instrumentarium BOS



### Diamanthondschleife OD \*

4050110371	OD1	8,74	/	7,06	/120
4050110372	OD2	10,62	/	8,94	/120
4050110373	OD3	12,50	/	10,82	/120
4050110374	OD4	14,38	/	12,70	/120
4050110375	OD5	16,26	/	14,58	/120
4050110376	OD6	18,14	/	16,46	/120
4050110377	OD7	20,02	/	18,34	/120



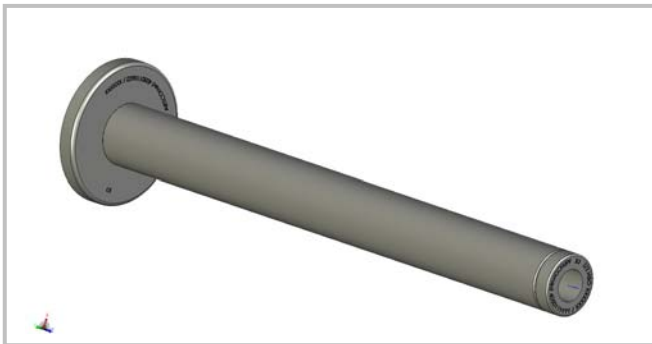
### Extraktor OE

4050110355	OE1	8,69	/	7,11
4050110356	OE2	10,57	/	8,99
4050110357	OE3	12,45	/	10,87
4050110358	OE4	14,33	/	12,75
4050110359	OE5	16,21	/	14,63
4050110360	OE6	18,09	/	16,51
4050110361	OE7	19,97	/	18,39



### Stößel OS

4050110387	OS	1-2-3
4050110388	OS	3-4-5
4050110389	OS	5-6-7



### Extraktorenhalter

4050110623 Extraktorenhalter OEH



### Extraktorenlehre

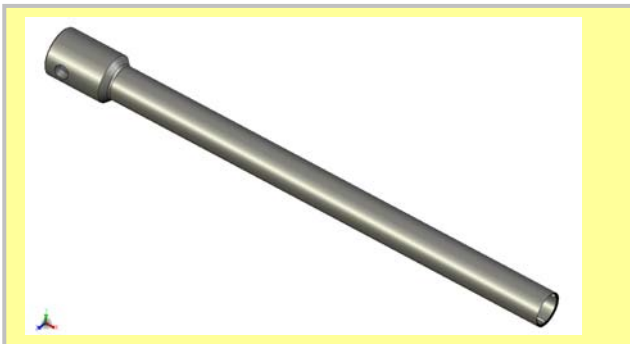
4050110390 Extraktorenlehre OEL

## Artrosurge® & Diasurge® DBCS – Instrumentarium



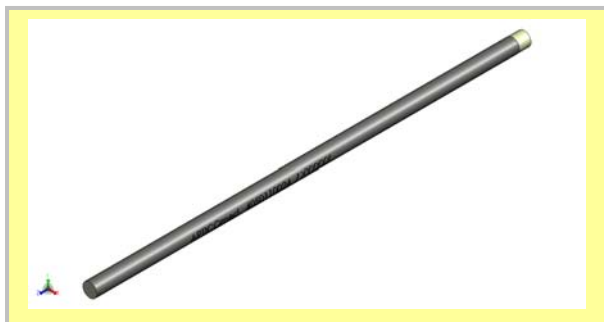
### Diamanthohlschleife D<sub>xx</sub> \*

4050110548	D01	3,6	/	2,8	/	50
4050110549	D02	4,5	/	3,7	/	50
4050110550	D03	5,4	/	4,6	/	50
4050110551	D04	6,3	/	5,5	/	50
4050110552	D05	7,3	/	6,4	/	50
4050110553	D06	8,35	/	7,45	/	70
4050110554	D06A	8,35	/	7,45	/	100
4050110555	D07	9,4	/	8,5	/	70
4050110556	D07A	9,4	/	8,5	/	100
4050110557	D08	10,45	/	9,55	/	70
4050110558	D08A	10,45	/	9,55	/	100
4050110559	D09	11,5	/	10,6	/	70
4050110560	D09A	11,5	/	10,6	/	100
4050110561	D10	12,7	/	11,65	/	70
4050110562	D10A	12,7	/	11,65	/	100
4050110563	D11	13,9	/	12,85	/	70
4050110564	D11A	13,9	/	12,85	/	100
4050110565	D12	15,1	/	14,05	/	70
4050110566	D12A	15,1	/	14,05	/	100
4050110567	D13	16,3	/	15,25	/	70
4050110568	D13A	16,3	/	15,25	/	100
4050110569	D14	17,5	/	16,45	/	70
4050110570	D14A	17,5	/	16,45	/	100
4050110571	D15	18,7	/	17,65	/	70
4050110572	D15A	18,7	/	17,65	/	100
4050110573	D16	19,9	/	18,85	/	70
4050110574	D16A	19,9	/	18,85	/	100
4050110575	D17	21,1	/	20,05	/	70
4050110576	D17A	21,1	/	20,05	/	100



**Extraktor E<sub>xx</sub>** \*

4050110578	E01	2,8	/ 50
4050110579	E02	3,7	/ 50
4050110580	E03	4,6	/ 50
4050110581	E04	5,5	/ 50
4050110582	E05	6,4	/ 50
4050110583	E06	7,45	/ 70
4050110584	E06A	7,45	/100
4050110585	E07	8,5	/ 70
4050110586	E07A	8,5	/100
4050110587	E08	9,55	/ 70
4050110588	E08A	9,55	/100
4050110589	E09	10,6	/ 70
4050110590	E09A	10,6	/100
4050110591	E10	11,65	/ 70
4050110592	E10A	11,65	/100
4050110593	E11	12,85	/ 70
4050110594	E11A	12,85	/100
4050110595	E12	14,05	/ 70
4050110596	E12A	14,05	/100
4050110597	E13	15,25	/ 70
4050110598	E13A	15,25	/100
4050110599	E14	16,45	/ 70
4050110600	E14A	16,45	/100
4050110601	E15	17,65	/ 70
4050110602	E15A	17,65	/100
4050110603	E16	18,85	/ 70
4050110604	E16A	18,85	/100
4050110605	E17	20,05	/ 70
4050110606	E17A	20,05	/100



**Stößel S<sub>xx</sub>** \*

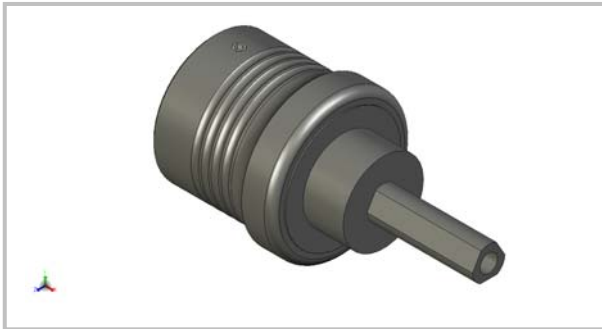
4050110608	S01/02	1,5	
4050110609	S03/03	3,3	
4050110610	S06/08	6,0	
4050110611	S06/08A	6,0	
4050110612	S09/10	9,0	
4050110613	S09/10A	9,0	
4050110614	S11/13	11,25	
4050110615	S11/13A	11,25	
4050110616	S14/17	14,5	
4050110617	S14/17A	14,5	



### Applikator ZA

4050110501	A02	3,7
4050110502	E03	4,6
4050110503	E04	5,5
4050110504	E05	6,4
4050110505	E06A	7,45
4050110506	E07A	8,5
4050110507	E08A	9,55
4050110508	E09A	10,6
4050110509	E10A	11,65
4050110510	E11A	12,85
4050110511	E12A	14,05
4050110512	E13A	15,25
4050110513	E14A	16,45
4050110514	E15A	17,65
4050110515	E16A	18,85
4050110516	E17A	20,05

## Adapter



### Adapter D12 / Jacobsfutter

4050110135 AD05

Dieser Adapter läuft aus und wird durch den „abwärts“ kompatiblen Sekundäradapter SAD (4050110260) ersetzt



### Adapter D12 / M10

4050110222

Mit diesem Adapter ist eine Diamantholschleife des Typ's ZD2 ohne die Verwendung einer Verlängerung ZV anwendbar



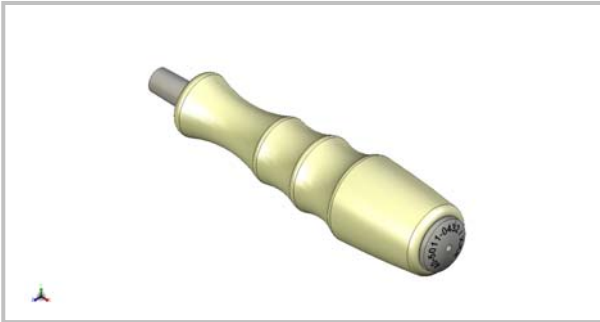
### Adapter D12 / ALFATEC

4050110081 AD06



### Adapter D12 / Stryker TPS

4050110116



**Handstück mit Kegel und Bohrung  
für K-Draht 2.4**

4050110432 B10/D2.4-Handstück